



# Kalibreringscertifikat

udstedt af et akkrediteret laboratorium

Certifikat nummer  
782579

Certifikat dato  
2017-12-11

Side (af)  
1 (4)

Kalibreret af  
Konny Christiansen

Godkendt af  
Heidi Woetmann Kastberg

**KUNDE:** **SAXE HANSEN A/S**  
WALGERHOLM 17  
3500 VÆRLØSE

**KALIBRERINGSOBJEKT:** **KONTROLDORN, ENKELTSIDE, ZUMBACH, ODAC 18XY 0,5mm**  
Serienr.: 4553 ID nr.: HSH37  
METECH nr.: 395735  
(MIO nr.)

**YDELSE:** Akkrediteret Kalibrering

**KALIBRERINGENS OMFANG:** Exova METECH kalibreringsinstruktion P214-003/2, ifølge VDI/VDE/DGQ 2618, Part 4.1

**STATUS:** Der er ikke foretaget justering eller reparation.

**KALIBRERINGSRESULTAT:** **For nogle af de målte størrelser kan det ikke afgøres, om de ligger inden for tolerancen med en dæknings sandsynlighed på 95%.**

**KALIBRERINGSDATO:** 2017-12-11  
(åååå-mm-dd)

**MODTAGELSESDATO:** 2017-12-05  
(åååå-mm-dd)

**KALIBRERINGSSTED:** Laboratoriet for geometriske normaler, Lab. 264, 7470 Karup

**OMGIVELSESFORHOLD:** Temperatur: (20 ± 0,5) °C, Luftfugtighed: (30 ± 20) %rh

**SPORBARHED:** Kalibrering er foretaget med referenceudstyr, som er direkte eller indirekte sporbart til laboratoriets referencenormaler. Laboratoriets referencenormaler er sporbare til nationale eller internationale normaler.

Måleprocedurer og måleudstyr anvendt under kalibreringen er valgt så det så vidt muligt sikres at måleusikkerheden er mindre end en tredjedel af tolerancen og således at målingerne er sporbare til Det Internationale Enhedssystem (SI-systemet) hvor det er muligt. Måleusikkerheden er bestemt i overensstemmelse med EA-publikation EA-4/02. Ved bedømmelse af overensstemmelse med specifikationer er måleusikkerheden taget i betragtning. Enhver angivelse af overensstemmelse med specifikationer er kun gældende for de målte værdier. Overensstemmelse med specifikationer er bedømt ud fra retningslinjerne i ILAC-publikation ILAC-G8:03/2009. Laboratoriet er akkrediteret af Den Danske Akkrediteringsfond – DANAK i henhold til dansk lovgivning. De akkrediterede laboratorieaktiviteter opfylder kravene i ISO/IEC 17025. DANAK er medunderskriver af EA's og ILAC's multilaterale aftaler om gensidig anerkendelse af akkrediterede kalibreringscertifikater og prøvningsrapporter.

Certifikatet må ikke gengives i uddrag uden forudgående skriftlig accept fra det udstedende laboratorium.

Exova METECH A/S, Herringvej 30, DK-7470 Karup  
Tlf: +45 96 62 50 00, Fax: +45 96 62 50 50, E-mail: service@exovametech.dk



# Kalibreringscertifikat

udstedt af et akkrediteret laboratorium

Certifikat nummer

782579

Side (af)

2 (4)



---

## Referenceudstyr

Længdemålemaskine, Carl Zeiss Jena 01-600C

ID nr.

D0419

Næste kal.

2018-11-27

## Måleusikkerhed:

Den rapporterede ekspanderede usikkerhed er angivet som standardusikkerheden multipliceret med dækningsfaktoren  $k = 2$ , som for en normalfordeling svarer til en dækningssandsynlighed på ca. 95%. Standardusikkerheden er fastlagt i overensstemmelse med EA-4/02.

## Overensstemmelsesvurdering:

Såfremt der er angivet specifikation for det enkelte måleresultat, vil der være anført en note. Noterne angiver hvorledes de enkelte resultater er i overensstemmelse med specifikation.

Bemærk at overensstemmelsesvurderingen gælder for en dækningssandsynlighed på ca. 95%.

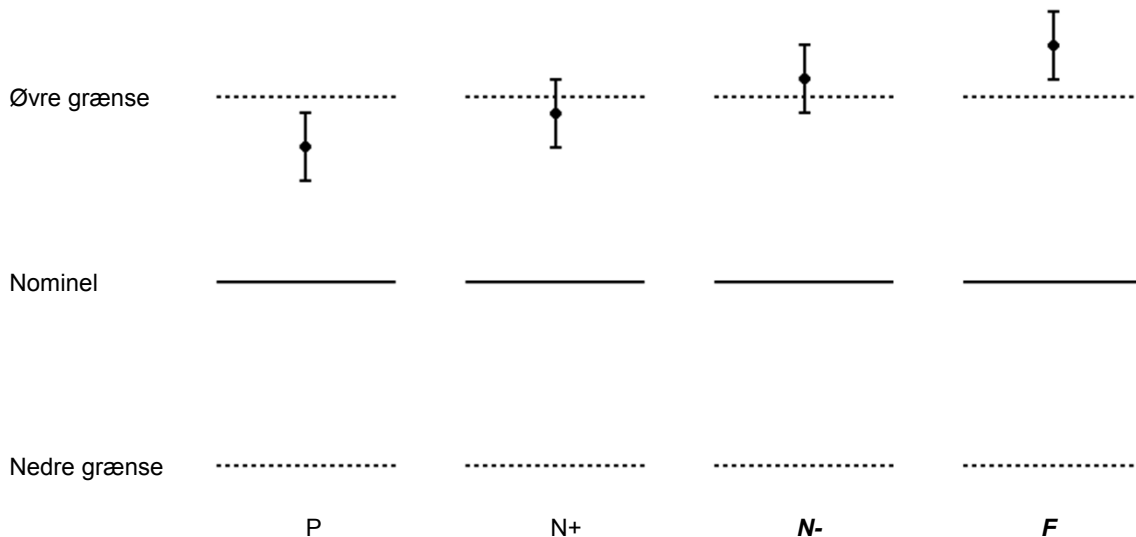
**P** Pass: Resultatet udvidet med den ekspanderede usikkerhed ligger inden for den angivne specifikation.

**N+** Resultatet ligger inden for den angivne specifikation, men resultatet udvidet med den ekspanderede usikkerhed kan ligge uden for den angivne specifikation.

**N-** Resultatet ligger uden for den angivne specifikation, men resultatet udvidet med den ekspanderede usikkerhed kan ligge inden for den angivne specifikation.

**F** Fail: Resultatet udvidet med den ekspanderede usikkerhed ligger uden for den angivne specifikation.

**NE** Forholdet mellem usikkerhed og specifikation (TUR) er ikke tilstrækkeligt til at foretage en overensstemmelsesvurdering (Not Evaluated).



## Ord/forkortelser der kan være brugt i certifikatet/rapporten:

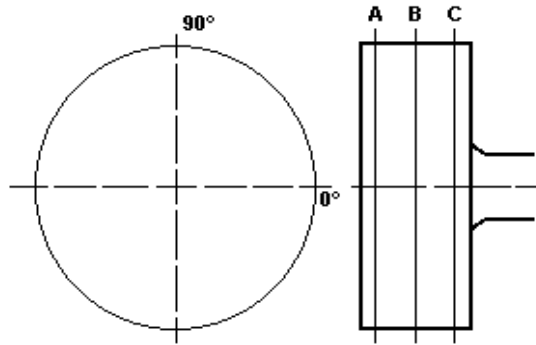
NA:	<u>N</u> ot <u>A</u> vailable	ppm:	<u>p</u> arts <u>p</u> er <u>m</u> illion
UUT:	<u>U</u> nit <u>U</u> nder <u>T</u> est	TUR:	<u>T</u> est <u>U</u> ncertainty <u>R</u> atio
DUT:	<u>D</u> evice <u>U</u> nder <u>T</u> est	NCR:	<u>N</u> o <u>C</u> alibration <u>R</u> equired

# Kalibreringscertifikat

udstedt af et akkrediteret laboratorium

Certifikat nummer  
782579

Side (af)  
4 (4)



## Måleresultater

Tolerancer ifølge Kunde

Nominel	Godside			Målt	Usikkerhed	
	[mm]					
	0,5000					
Godside	Tolerance			0°	±	
	Min.	Max.	Slidt	[mm]	[mm]	
	[mm]	[mm]	[mm]			
Målesnit A	0,49900	0,50100	0,49900	0,49930	0,00068	N+
Målesnit B	0,49900	0,50100	0,49900	0,49950	0,00068	N+
Målesnit C	0,49900	0,50100	0,49900	0,49960	0,00068	N+
Godside	Tolerance			90°	±	
	Min.	Max.	Slidt	[mm]	[mm]	
	[mm]	[mm]	[mm]			
Målesnit A	0,49900	0,50100	0,49900	0,49930	0,00068	N+
Målesnit B	0,49900	0,50100	0,49900	0,49950	0,00068	N+
Målesnit C	0,49900	0,50100	0,49900	0,49960	0,00068	N+
Middelværdi:	0,49900	0,50100	0,49900	0,49947	0,00068	N+
Formafvigelse:				0,00030	0,00096	