



Power trifft Flexibilität Die neue vollelektrische PX-Baureihe

Engineering Passion

Krauss Maffei

Daten und Fakten der PX Baureihe

Anwendungsbereiche



Automobil



Medizin



Elektro/Elektronik



Verpackung

Schließen-/Spritzenmatrix

Maschine/ Schließkraft in to	Lichte Weite (h x v) in mm	Spritzeneinheiten [Schneckendurchmesser in mm]																											
		SP 55				SP 100				SP 180				SP 250				SP 380			SP 540			SP 750			SP 1000		
		15	18	20	22	20	22	25	28	25	28	30	35	30	35	40	35	40	45	40	45	50	45	50	55	50	55	60	
PX 50	370 x 320	■	■	■	■	■	■	■	■	■	■	■	■	■	■	■	■	■	■	■									
PX 51	435 x 385	■	■	■	■	■	■	■	■	■	■	■	■	■	■	■	■	■	■	■									
PX 80	420 x 370					■	■	■	■	■	■	■	■	■	■	■	■	■	■	■	■	■	■						
PX 81	485 x 435					■	■	■	■	■	■	■	■	■	■	■	■	■	■	■	■	■	■						
PX 120	470 x 420									■	■	■	■	■	■	■	■	■	■	■	■	■	■						
PX 121	530 x 480									■	■	■	■	■	■	■	■	■	■	■	■	■	■						
PX 160	520 x 470													■	■	■	■	■	■	■	■	■	■				■	■	■
PX 161	585 x 535													■	■	■	■	■	■	■	■	■	■				■	■	■
PX 200	570 x 520													■	■	■	■	■	■	■	■	■	■				■	■	■

Standard
 Option

Power trifft Flexibilität Die neue vollelektrische PX-Baureihe

Die PX-Baureihe ist die Antwort auf Ihre Fragen nach mehr Flexibilität bei weiter steigender Produktivität. Aus einem großen Modulbaukasten können Sie Ihre PX passgenau nach Ihren Fertigungsanforderungen zusammenstellen. Konfigurieren Sie einfach Ihre Wunschmaschine!

Robuste Mechanik, hochpräzise und dynamische Antriebstechnologien sowie ein intelligentes Energiemanagement machen die PX zu einem zuverlässigen, produktiven und effizienten Leistungsträger in jedem Spritzgießbetrieb. Eine ergonomisch optimale Arbeitshöhe, maximaler Freiraum unter der Schließe und beste Zugänglichkeit sorgen für maximale Bedienerfreundlichkeit.

Die PX-Baureihe besticht durch Flexibilität während der gesamten Lebenszeit:

Flexibel bei der Auswahl

- Breite Auswahl an Schließen- und Spritzenkombinationen
- Viele Optionen für mehr Leistung und Funktionen

Flexibel während der Produktion

- Bedienerfreundliche Ergonomie und Zugänglichkeit
- Einfacher Werkzeugwechsel und schnelles Anfahren

Flexibel in der Nachrüstung

- Optionen für erweitertes Einsatzspektrum
- Mit Serviceprodukten immer auf dem aktuellsten Stand

Technik Transparent

Faszinierende Einblicke in die vollelektrische PX-Baureihe

Umfangreiche Automationslösungen

Breit abgestützte bewegliche Werkzeugaufspannplatte auf Linearführungen

Zwei Aufspannplattengrößen je Schließkraft

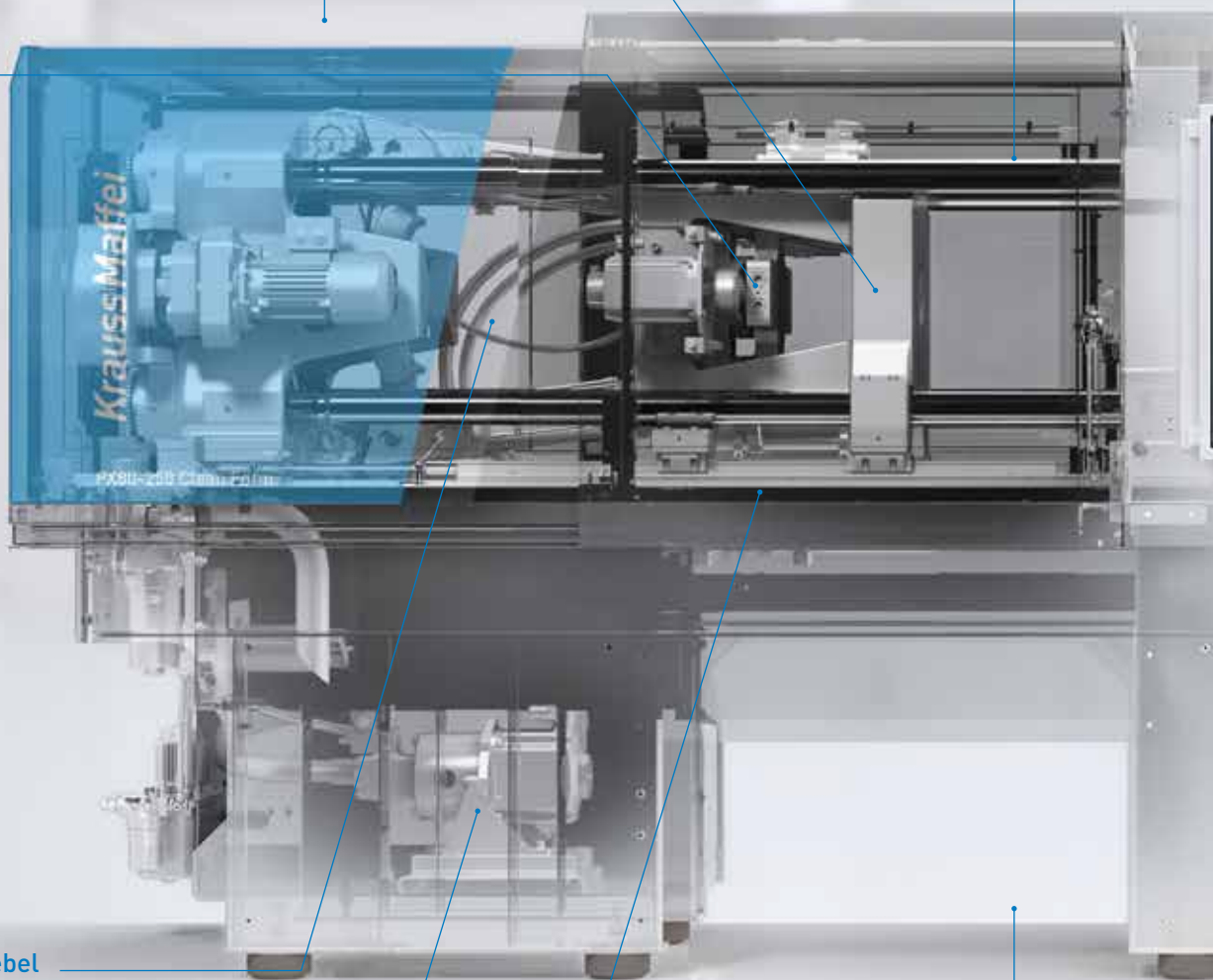
Auswerfer mit größtem Hub (hydraulisch oder elektrisch)

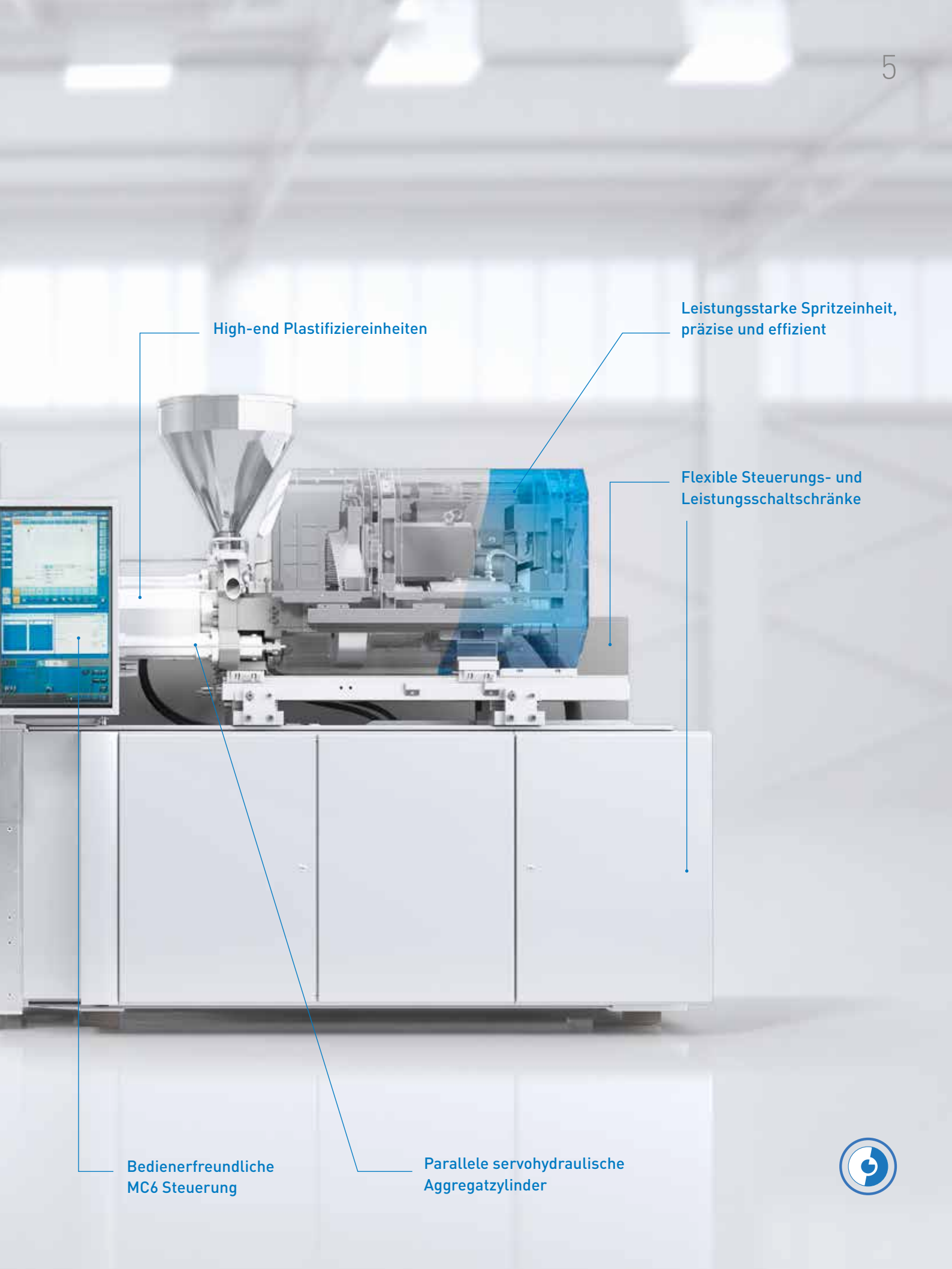
Schneller, robuster 5-Punkt-Doppelkniehebel

Integrierte Servohydraulik

Optimale Zugänglichkeit

Maximaler Freiraum für die Teilelogistik





High-end Plastifiziereinheiten

Leistungsstarke Spritzeinheit,
präzise und effizient

Flexible Steuerungs- und
Leistungsschaltchränke

Bedienerfreundliche
MC6 Steuerung

Parallele servohydraulische
Aggregatzylinder

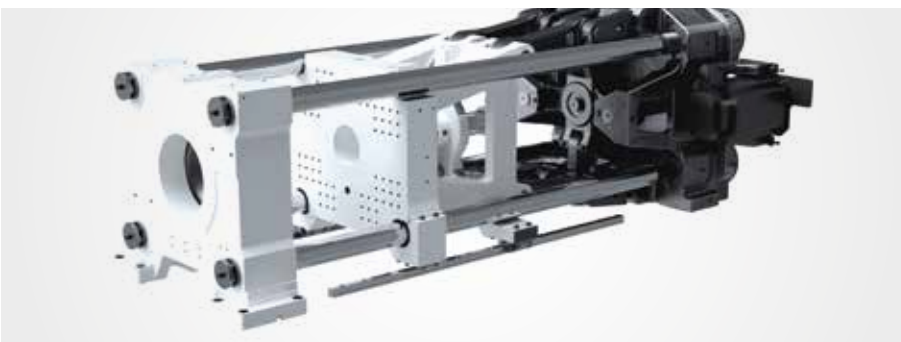


Kombinationswunder Führende Flexibilität bei Schließen und Spritzen

Die individuelle Kombination von Spritz- und Schließereinheit bildet ein Hauptmerkmal der PX. Damit setzt die Baureihe neue Maßstäbe für Fertigungsflexibilität: Konfigurieren Sie genau die Maschine, die Sie wirklich benötigen, nicht mehr und nicht weniger.

Vielseitige Schließereinheit für herausragende Produktivität

Der effiziente und hochdynamische 5-Punkt-Doppelkniehebel sorgt in Verbindung mit intelligenter Servoantriebstechnik für herausragende Produktivität und Wirtschaftlichkeit bei gleichzeitig optimalem Werkzeugschutz.



Der 5-Punkt-Doppelkniehebel ist effizient und äußerst dynamisch.

Hohe Kombinationsvielfalt Schließe/Spritze

Perfekt genutzte Produktionsfläche: Durch das geteilte Maschinenbett lassen sich Schließe und Spritze vielfältig kombinieren – und die Maschine wird nur so lang, wie sie wirklich sein muss. Etwa wenn eine große Schließ- und eine kleine Spritzeinheit miteinander verbunden werden.



Die PX bietet enorm viele Schließen / Spritzen-Kombinationen.

Erstklassige Spritzeinheit

Höchste Schussgewichtskonstanz entsteht, wenn eine erstklassige Plastifizierung und präzise Antriebstechnik harmonisch zusammenspielen. Die PX reproduziert Formteile mit außerordentlicher Qualität und Effizienz – Schuss für Schuss.

Zwei parallele servohydraulische Aggregatzylinder ermöglichen eine optimale mittige Düsenanlagekraft – sehr schnell und frei von Querkräften. Dies verkürzt die Zykluszeiten und verhindert Leckagen an der Düse.

Die ganze Bandbreite an Schnecken und Rückstromsperren

Alle PX Standardplastifizierungen zeichnen sich durch eine exzellente Schmelzequalität aus und decken bereits ein breites Anwendungsspektrum ab. Darüber hinaus können Sie für spezielle Verarbeitungsanforderungen aus einem breiten Sortiment an Schnecken und Rückstromsperren wählen – auch in Hochtemperatur- und Hochleistungsausführung (HPS) und natürlich mit dem passenden Verschleißschutz.

Ihre Vorteile:

- Optimale Länge und Raumausnutzung
- Gezielter Invest in Schließkraft und Einspritzleistung
- Flexibler Werkzeugeinsatz
- Kurze Zykluszeit
- Hohe Verfügbarkeit
- Geringe Energiekosten
- Sehr breiter Einsatzbereich
- Hohe Standzeiten
- Exzellente Schmelzequalität
- Hohe Plastifizierleistung



Wählen Sie Ihre Schnecken und Rückstromsperren aus einem breiten Spektrum aus.



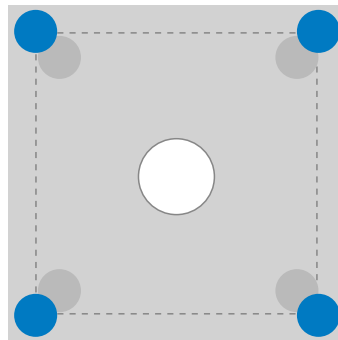
Die PX steht für Qualität und Effizienz bei jedem Schuss.

Durchdachtes Schließendesign Modulare Bauweise schafft Freiheit beim Werkzeugeinsatz

Die PX verfügt bereits im Standard über großzügig dimensionierte Aufspannplatten, Werkzeugeinbauhöhen und Werkzeugöffnungswege für die flexible Nutzung verschieden großer Formen. Sollte dies nicht ausreichen, lässt sich optional beispielsweise die Werkzeugeinbauhöhe erweitern.

Vergrößerte Werkzeugaufspannplatte

80 Tonnen Schließkraft würden reichen, aber Ihr Werkzeug braucht noch mehr Platz? Dann wählen Sie doch die PX 81. Damit erhalten Sie deutlich mehr Werkzeugeinbauraum für noch mehr Anpassungsfähigkeit im Fertigungsalltag. Sie müssen dafür nicht die Maschine mit der nächstgrößeren Schließkraft kaufen. Natürlich wächst das maximal zulässige Werkzeuggewicht ebenfalls mit.



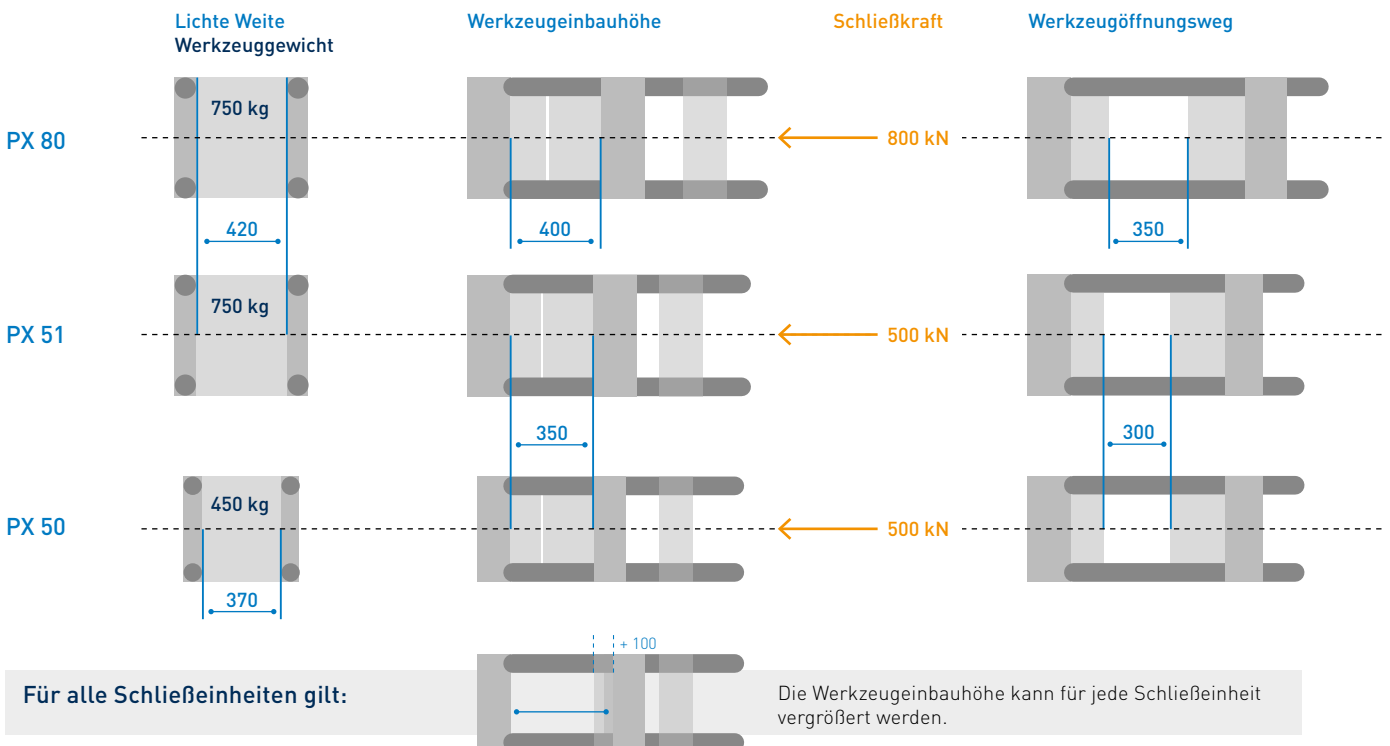
Ihre Vorteile:

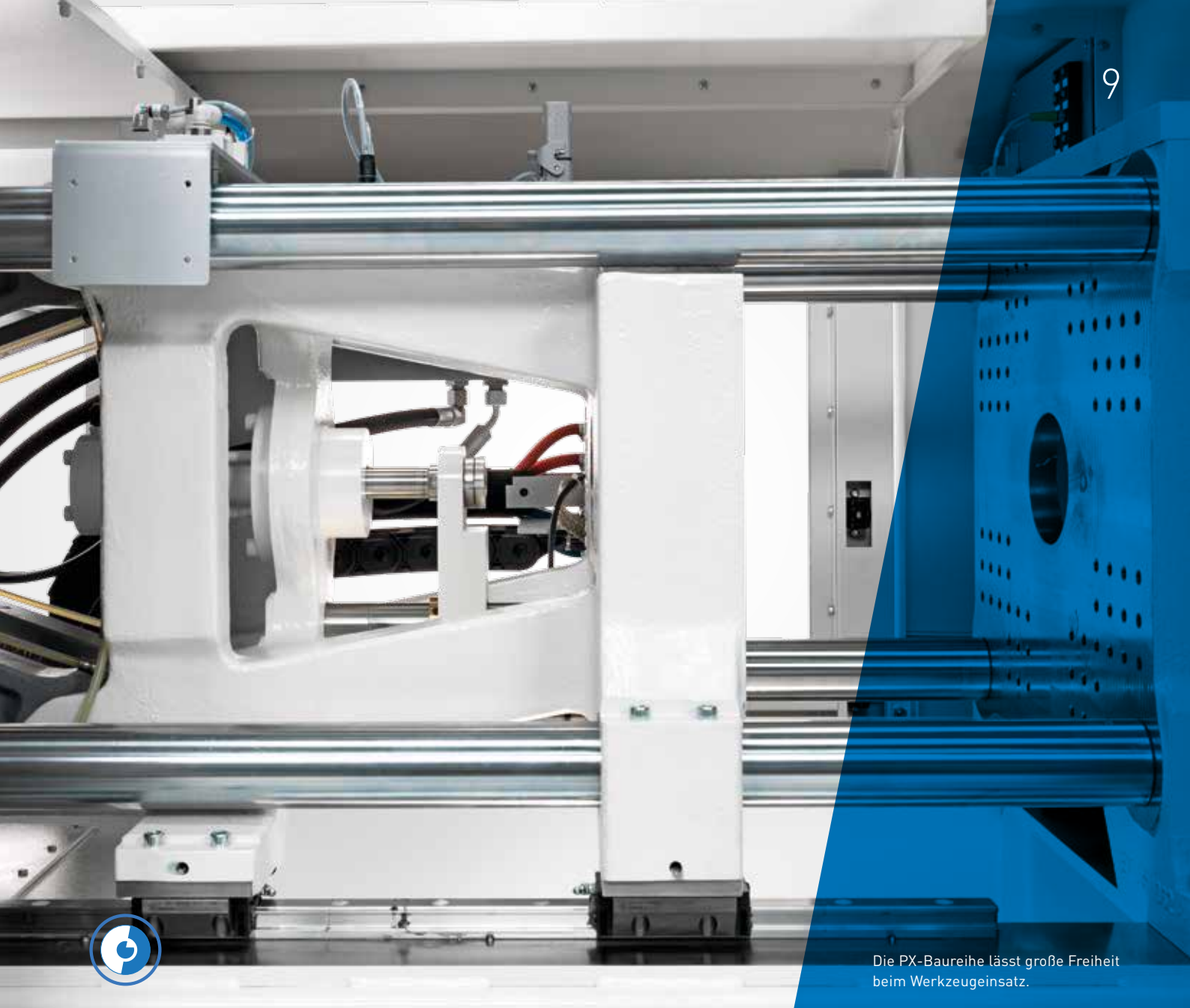
- Geringere Investitionskosten
- Mehr Flexibilität beim Werkzeugeinsatz



Vergrößerte Platten

Passende Schließeinheit dank Baukastenprinzip





Die PX-Baureihe lässt große Freiheit beim Werkzeugeinsatz.



Höchste Plattenparallelität bei jedem Werkzeuggewicht

Mehr Platz bedeutet mehr Gewicht. Bei der PX können Sie sicher sein: Wenn das Werkzeug in die Maschine passt, dann ist die Schließeinheit auch für das größere Werkzeuggewicht ausgeführt. Die breite Abstützung der beweglichen Platten auf Linearführungen und das steife Maschinenbett unter der Schließeinheit garantieren eine perfekte Plattenparallelität.

Servohydraulischer Auswerfer

Der Standardauswerfer der PX wird über die integrierte Servohydraulik angetrieben und bietet bereits einige Highlights. Der Auswerferhub ist besonders groß, sodass Sie Werkzeuge mit entsprechend langen Entformwegen fahren können. Der großzügige Öffnungsbereich der Schutztür und die breite Konstruktion der beweglichen Platte ermöglicht den einfachen Zugang zum Auswerfer.

Ihre Vorteile:

- Größter Auswerferhub am Markt
- Beste Zugänglichkeit zum Auswerfer
- Besonders robust
- Höchste Plattenparallelität
- Einsatz schwerer Werkzeuge
- Schutz des Werkzeuges

Die absolute Flexibilität Mehr Auswahl an Auswerfervarianten

Robust oder filigran: Je nach Anforderungen bei der Teileentnahme sind entweder servohydraulisch oder elektrisch angetriebene Auswerfer im Vorteil. Die PX bietet beides.

Ihre Vorteile:

- Passende Auswerfer für jedes Werkzeug
- Einfaches und schnelles Rüsten
- Präzise Entformung für mehr Gutteile
- Saubere Produktion

Robust und flexibel: Der hydraulische Auswerfer

Sie setzen in Ihrer Fertigung Werkzeuge mit hart anschlagenden Auswerferplatten ein? Dann ist der äußerst robuste hydraulische Standard-Auswerfer der PX genau das Richtige. Er toleriert alle mechanischen Impulse oder Stöße aus dem Werkzeug. Der große Auswerferhub bietet zudem viel Flexibilität für jedes Werkzeug.

Wird mehr Auswerferkraft benötigt, so lässt sich bei jeder PX eine Vergrößerung um 50 Prozent wählen. Um die Entnahme freifallender Teile zu optimieren, kann die Auswerfergeschwindigkeit sogar um 100 Prozent gesteigert werden. Optional ist außerdem jeder Auswerfer auch als Auswerferplatte erhältlich.

Äußerst präzise: Der elektrische Auswerfer

Teile sollen präzise an eine Roboterentnahme übergeben werden? Dann bietet sich der optional erhältliche elektrische Auswerfer der PX an. Er arbeitet absolut exakt und reproduzierbar. Wie beim hydraulischen Auswerfer gibt es auch die elektrische Variante mit erhöhter Kraft oder Geschwindigkeit. Jeder elektrische Auswerfer besitzt eine Motorbremse zum Halten der Position bei Federkraft-Werkzeugen. Für besonders saubere Umgebungsbedingungen lässt er sich zusätzlich kapseln.



Mehr Speed: Die erhöhte Auswerfergeschwindigkeit gleicht bei fallenden Teilen die dynamische Bewegung der Schließe aus.

Erhöhte Auswerferkraft: Wenn Kunststoffteile auf einen Kern schrumpfen, hilft sie bei der Entformung.

Kraft und Schnelligkeit

Das „Mehr“ für die Spritzeinheit

Material, Teilegeometrie, gewünschter Output. Diese Größen definieren wie leistungsfähig die Spritzeinheit einer Maschine sein muss. Die PX geht flexibel auf Ihre Wünsche ein.

Ihre Vorteile:

- Flexibler Einsatz für ein breites Anwendungsspektrum
- Hohe Einspritzleistung
- Flexibler Einsatz von Werkzeugen und Düsen
- Höhere Plastifizierleistung
- Kürzere Zykluszeit
- Schnelleres Anfahren

Mehr Einspritzgeschwindigkeit

Für Bauteile mit dünnen Wandstärken oder langen Fließwegen kann jede PX optional mit erhöhter Einspritzgeschwindigkeit ausgerüstet werden.

Mehr Düsenanlagekraft

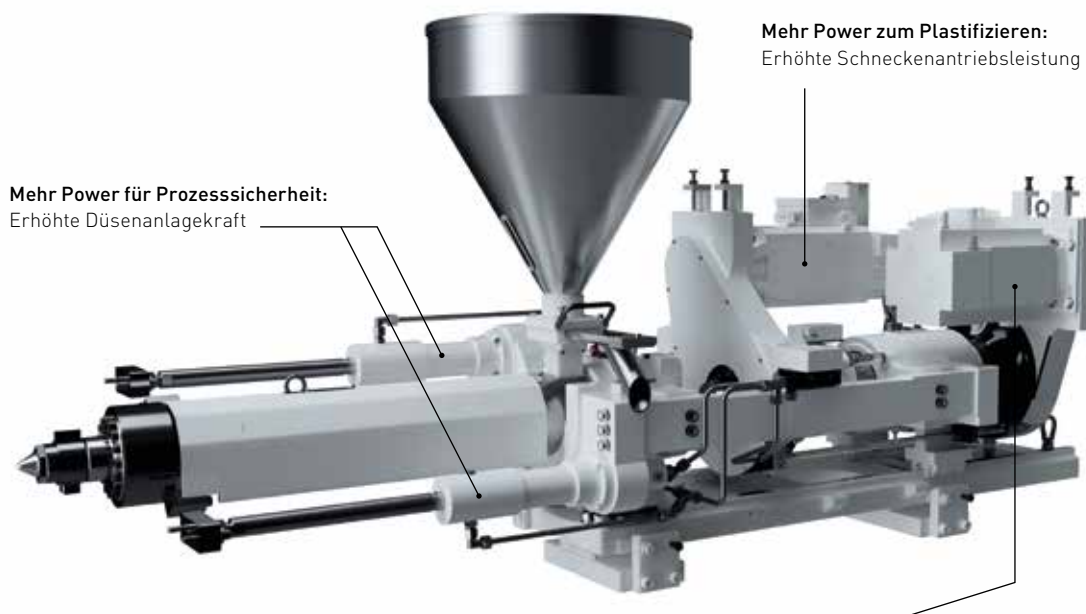
Durch die beiden servohydraulischen Aggregatzylinder verfügt die PX bereits im Standard über ausreichend hohe Düsenanlagekräfte. Werden für spezielle Düsengeometrien sehr hohe Düsenanlagekräfte benötigt, wie beispielsweise bei Tauchdüsen mit großen Querschnitten, dann kann dies bei der PX einfach über den Optionsbaukasten konfiguriert werden.

Mehr Plastifizierleistung

Sie möchten durch noch mehr Materialdurchsatz den Output für Ihre Anwendungen steigern? Kein Problem. Bei der PX ist jede Spritzeinheit optional auch mit erhöhter Schneckenantriebsleistung verfügbar.

Mehr Aggregatgeschwindigkeit

Dank der leistungsstarken integrierten Servohydraulik beträgt die Verfahrgeschwindigkeit des Spritzaggregates bereits im Standard mindestens 50 mm/s. Optional kann die Aggregatgeschwindigkeit jeder PX sogar auf 100 mm/s verdoppelt werden. In Anwendungsfällen mit abhebender Düse können somit Zykluszeiten deutlich verkürzt und das Anfahren beschleunigt werden.



Mehr Power für Prozesssicherheit:
Erhöhte Düsenanlagekraft

Mehr Power zum Plastifizieren:
Erhöhte Schneckenantriebsleistung

Mehr Power zum Einspritzen:
Erhöhte Einspritzgeschwindigkeit

Die Spritzeinheit der PX bietet Ihnen die Leistungsfähigkeit, die Sie brauchen.

Perfektes Arbeiten in jeder Größe Immer die richtige Arbeitshöhe und ein komfortabler Zugang



Der Zugang zur PX ist sehr komfortabel und erlaubt ergonomisches Arbeiten.



Die tägliche Arbeit muss einfach gehen. Dazu gehören durchdachte Abläufe, Ergonomie und eine praktische Maschine, die die Bedienung und Wartung erleichtert.

Komfortabel:

Die Mittelachse bleibt gleich

Egal ob PX 50 oder PX 200: Die Mittelachse der Maschinen liegt immer bei 130 cm. Dies ermöglicht für jeden Einrichter ein ergonomisches Arbeiten in angenehmer Höhe – zum Einbau und Anschluss der Werkzeuge, zum Kontrollblick auf die Düse oder für Reinigungsarbeiten.

MC6: In der Höhe einstellbar

Das MC6-Bedienpanel lässt sich schwenken sowie einfach und stufenlos auf Ihre angenehme Arbeitshöhe einstellen. Zusätzlich können Sie die MC6 Bedieneinheit auch als „Multitouch“ wählen und von einem kapazitiven 24-Zoll-Bedienfeld profitieren. Damit haben Sie alle Prozesse im Blick und können Ihre Bedienoberfläche per Drag & Drop selbst gestalten.

Ihre Vorteile:

- Perfekte Übersicht aller Prozesse
- Beste Bedienfreundlichkeit
- Ergonomische Arbeitshöhe
- Optimale Einsicht in die Maschine



Für Förderbänder und Teilebehälter lässt die PX viel Platz.

Perfekte Zugänglichkeit von allen Seiten

Die umfassende Zugänglichkeit zu allen Bereichen der Maschine zeichnet die PX aus. Große, leichtgängige Schutztüren sorgen für den ungestörten Zugang zur Schließeinheit, ohne dass ein Rahmen dies behindert. Und dank abnehmbarer Verkleidungselemente sind alle Maschinenteile leicht für Wartungs- und Reinigungsarbeiten erreichbar.

Freiraum: Mehr Platz für die Teilelogistik

Das Schließenbett der PX ist so gestaltet, dass der Bereich längs und quer zur Maschine bis zum Boden frei bleibt und für die Ausfall und Teilelogistik zur Verfügung steht. Somit können Teilebehälter oder Förderbänder sehr einfach und praktisch unter die Maschine gerollt werden, ohne dass ein Querträger dies behindert.

Ihre Vorteile:

- Perfekte Zugänglichkeit
- Vereinfachter Werkzeugwechsel
- Großzügiger Freiraum unter der Schließeinheit
- Einfaches Einbringen von Förderbändern
- Optimale Ausnutzung der Produktionsfläche

Mehr Präzision geht nicht Weniger Ausschuss und perfekte Qualität

Eine leichtgängige, spielfreie und robuste Mechanik sowie exakt und dynamisch arbeitende Antriebstechnik sind die Voraussetzungen für höchste Präzision. Beides wurde bei der PX kompromisslos umgesetzt. Das Ergebnis: perfekte Teilequalität für höchste Kundenzufriedenheit.

Symmetrische Krafteinleitung für optimale Zuhaltung der Form

Der eng tolerierte und absolut symmetrische Aufbau der Schließeinheit sichert eine direkte und gleichförmige Krafteinleitung auf die bewegliche und feste Aufspannplatte.

Ein optimal auf den Kniehebel abgestimmter Servomotor gewährleistet schnelle und hochpräzise Schließ- und Öffnungsbewegungen. Dadurch erfolgt jede Positionsfahrt der beweglichen Aufspannplatte stets absolut reproduzierbar und zielgenau.

Parallele Werkzeugführung stets sauber und effizient

Die breite Abstützung der beweglichen Platte auf Präzisions-Linearführungen gewährleisten eine exakte Werkzeugparallelität in allen Positionen. Zudem reduziert sich dadurch der Reibwiderstand gegenüber den üblichen Gleit- oder Säulenführungen um bis zu 80 Prozent.

Dank der Linearführungen dienen die Säulen einzig zur Kraftübertragung und haben keinerlei Berührung mit der beweglichen Aufspannplatte. Eine Schmierung entfällt und der Produktraum bleibt sauber.



Ihre Vorteile:

- Hohe Plattenparallelität
- Optimale Werkzeugzuhaltung
- Fettfreie Säulen für mehr Sauberkeit
- Maximale Energieeffizienz



Jede PX-Schließeinheit ist optional mit automatischer Schließkraftregelung (± 2 Prozent) zu haben.

Reproduzierbare Prozesse durch eingebaute Präzision und Dynamik

Hochgenaue und dynamische Servomotoren mit sehr schnellem Ansprechverhalten erzeugen die Einspritzbewegung, die sich über ein spielfreies Spindelsystem direkt auf die Schnecke überträgt. Die eingestellten Prozessparameter Geschwindigkeit, Druck und Weg werden im minimalen Toleranzbereich schnell und exakt ausgeregelt.

Sensible Sensorik misst den Spritzdruck direkt im Kraftfluss als absoluten Wert. Dies gewährleistet eine präzise Nachdruck- und Staudruck-Regelung. Mit der Kombination aus optimaler Wiederholgenauigkeit und Plastifizierung bietet die PX beste Voraussetzungen für eine erstklassige Schussgewichtskonstanz.

APC: Intelligente Maschinen

APC erkennt Prozessschwankungen, die durch wechselnde Umgebungsbedingungen oder schwankende Viskosität ausgelöst werden können, und ergreift selbstständig Gegenmaßnahmen. So profitieren Sie von einer konstant hohen Bauteilqualität, geringeren Ausschuss- und Materialkosten sowie dem vereinfachten Einsatz von Recyklaten.

APC plus: Perfekte Schussgewichtskonstanz

In der Erweiterung APC plus bieten wir Ihnen zahlreiche neue, intelligente Features, zum Beispiel lässt sich das spezifische Materialverhalten des Rohstoffs berücksichtigen. Die optimierte Bedienfreundlichkeit erleichtert die Prozesskontrolle. APC plus kann auch bei neuen

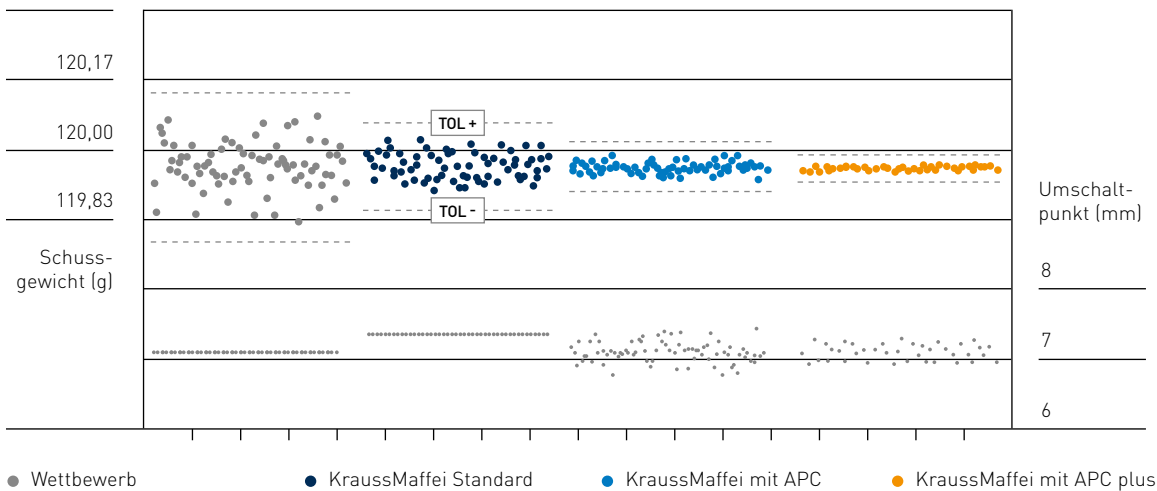
Anwendungen, wie bei der Herstellung von Dünnwand-Bauteilen oder beim Kaskadenspritzgießen, eingesetzt werden.

Ihre Vorteile:

- Erstklassige Schussgewichtskonstanz
- Hohe Prozess-Sicherheit
- Konstant hohe Bauteilqualität
- Kompensation von Chargenschwankungen im Material



Schussgewichtskonstanz: beste Ergebnisse mit KraussMaffei



Bereits in der Standardkonfiguration verfügt die PX über eine exzellente Schussgewichtskonstanz.

Unschlagbare Energieeffizienz Spart Strom, Wasser und Ihr Geld

Ressourcen schonen und gleichzeitig Betriebskosten senken: Ein intelligentes Energiemanagement macht beides möglich. Die PX gewinnt Bremsenergie zurück und kann sogar Strom ins Netz einspeisen.

Ihre Vorteile:

- Rückgewinnung von Bremsenergie
- Rückspeisung ins Netz
- Minimaler Energieverbrauch
- Reduzierter Wasserverbrauch
- Geringe Wärmeemissionen

Niedrigster Energieverbrauch dank höchstem Wirkungsgrad

Sie ist extrem sparsam: Die PX verfügt über einen sehr hohen Gesamtwirkungsgrad und verbraucht bei allen Last- und Anwendungsfällen äußerst wenig Energie. Im Vergleich zu hydraulischen Spritzgießmaschinen lassen sich so oft 50 Prozent und mehr einsparen.

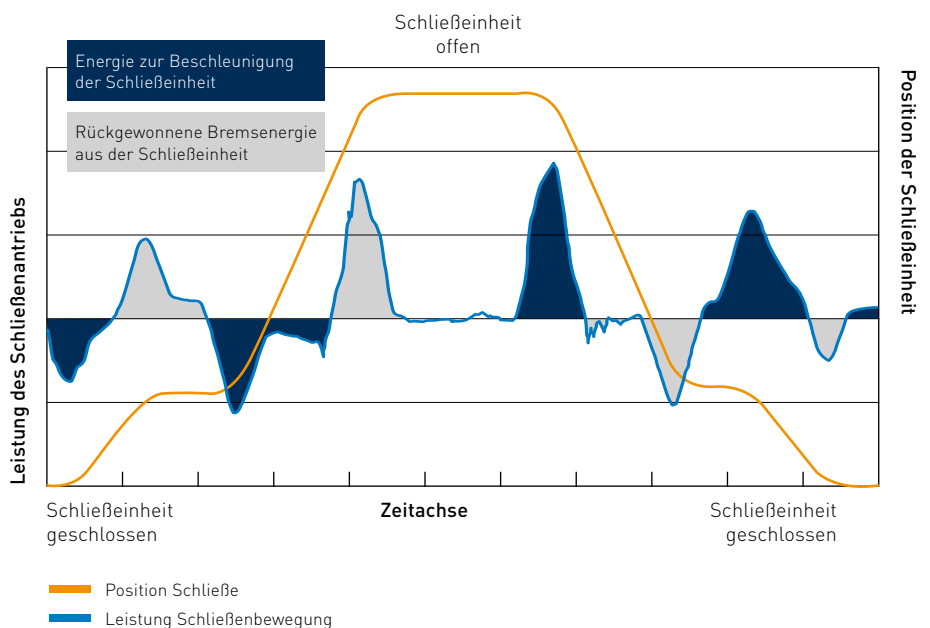
Auch beim Wasserbedarf zeigt sich die PX genügsam. Aufgrund der geringen Umwandlungsverluste in den Antrieben ist die innere Kühllast sehr gering und Reduktionen von bis zu 70 Prozent sind durchaus üblich.

Energiemanagement mit rekuperativem Betrieb

Effiziente Antriebstechnik mit integrierter Energierückgewinnung: Die Frequenzumrichter und Servomotoren der PX sind ideal auf die jeweilige Servoachse abgestimmt. Dadurch reagieren sie schnell und direkt auf jeden Steuerungsbefehl.

Alle Servomotoren arbeiten im rekuperativen Betrieb und wandeln hier die beim Bremsen gewonnene Energie wieder in Strom um. Dieser wird in den Zwischenkreis der Maschine zurückgespeichert, an anderen Achsen gleich selbst verbraucht oder ins Netz eingespeist. Bis zu 60 Prozent können Sie so wieder nutzen.

Rückspeisung von Bremsenergie bei der PX-Baureihe



PX 160-540

Das energieeffiziente Servohydraulikaggregat ist bei der PX gut verstaut.



Alles da, was man braucht Integrierte Servohydraulik

Alles perfekt verstaut: Bei der PX ist die Servohydraulik für Aggregats- und Auswerferbewegungen in die Maschine integriert. Bei Bedarf treibt sie auch Kernzüge oder Nadelverschlussdüsen an.

Ihre Vorteile:

- Einfache Nutzung von Kernzügen ohne großen Zusatzinvest
- Kein zusätzlicher Platzbedarf für separate Hydraulikaggregate
- Vorbereitung für alle Eventualitäten

Integrierte Servohydraulik, intelligentes Maschinenesign

Im Gegensatz zu marktüblichen Lösungen, bei denen separate hydraulische Beistellaggregate unnötig Platz vergeuden, ist in jeder PX das energieeffiziente Servohydraulikaggregat schon integriert. In der Standardausführung bedient es die Achsen von Spritzaggregat und Auswerfern. Sie sparen Produktionsfläche, da alles im Maschinenbett verstaut ist.

Einfache Versorgung zusätzlicher Hydraulikverbraucher

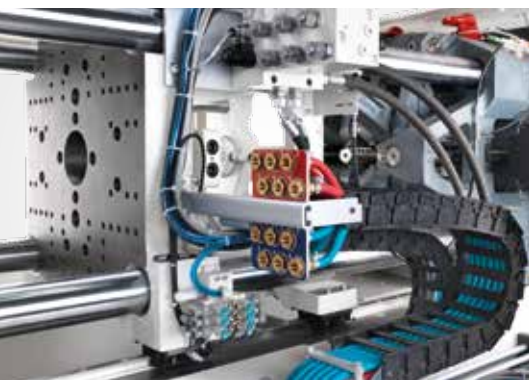
Mit der integrierten Servohydraulik können Sie auch zusätzliche hydraulische Maschinen- und Werkzeugfunktionen

ganz einfach nutzen – etwa Kernzüge, Nadelverschlussdüsen oder Kaskaden. Alle Applikationen lassen sich leicht und ohne viel Aufwand nachrüsten und sind dann über die MC6-Steuerung programmierbar.

Die Servohydraulik im Standard bietet bereits ausreichend Volumenstrom, um zahlreiche hydraulische Werkzeugfunktionen zu fahren. Für spezielle Fälle kann die Leistung des Hydraulikaggregats weiter erhöht werden – alles innerhalb der Maschine und nicht separat.

Alles für Ihr Werkzeug Zusätzliche Optionen zur Nachrüstung

Kernzüge, Kaskaden oder Kühlung. Um in der Zukunft mit allen Arten von Werkzeugtechnologien fertigen zu können, bietet Ihnen die PX viele Möglichkeiten zur Nachrüstung. Sie kaufen nur die Funktionen, die Sie heute benötigen und wissen, dass Ihre Maschine für alles Weitere vorbereitet ist. Diese Flexibilität finden Sie im vollelektrischen Bereich ausschließlich bei KraussMaffei.



Kernzüge können leicht nachgerüstet werden.

Kernzüge und Nadelverschlussdüsen

Bei der PX lassen sich hydraulische Werkzeugfunktionen wie Kernzüge oder Nadelverschlussdüsen sehr einfach nachrüsten, denn die zur Versorgung notwendige Servohydraulik ist in jeder PX integriert. Schon in der Standardversion realisiert sie hohe Volumenströme, die bei Bedarf noch verstärkt werden können. Die Programmierung aller Funktionen ist direkt über die MC6 möglich.

Ihre Vorteile:

- Platzsparend und aufgeräumt
- Einfache, zentrale Steuerung über die MC6
- Perfekt für alle zukünftigen Aufgaben gerüstet



Auch für Werkzeugkühlung und Temperierung hat die PX viel zu bieten.

Gut gekühlt und klar geordnet

An der PX hat alles seinen Platz. Das macht es einfach, die Optionen für Werkzeugkühlung und Temperierung auszuschöpfen. Werkzeugnahe und über die Wasserbatterie fertig verschlauchte Anschlüsse für Kühlwasser- und Temperierkreise erleichtern das Werkzeuigrüsten enorm und sorgen für Ordnung.

Eine effiziente Ergänzung stellt auch die elektronische Wasserbatterie dar. Mit ihr werden Durchflussmenge, Druck und Temperatur automatisch erfasst und Daten müssen nicht mehr manuell dokumentiert werden.

Leichte Nachrüstung Hardware Nachrüstungen in den Schaltschrank

Erweiterung leicht gemacht: Für zusätzliche Steuerelektronik sind die Schaltschränke bereits für zusätzliche Nachrüstungen vorkonfiguriert.

Ihre Vorteile:

- Höchste Sicherheitsstandards
- Platz- und Leistungsreserven für Nachrüstungen
- Umfangreicher Optionskatalog

Zukunftssicher durch Platzreserven

Sie kennen Ihre zukünftigen Anforderungen noch nicht? Mit der PX ist das kein Problem, denn jeder Steuerungsschaltschrank ist bereits für den maximalen Optionsumfang vorbereitet. So können Sie etwa zusätzliche Regelstellen für die Plastifizierung oder für die Werkzeugheizung einfach nachrüsten.

Auszug möglicher Nachrüstungen

- Zusätzliche Zylinderheizungen
- Verstärktes Hydraulikaggregat
- Ansteuerung von Hydraulik und Pneumatikventilen
- Automationsschnittstellen
- Förderbänder, Ausfallweichen
- Schnittstellen für Überwachungssysteme (Kamera, Waagen, etc.)
- Schnittstelle für Magnetspannplatten
- Daten von Schnittstellen (Ethernet, CIMI)
- Leitrechnerschnittstelle (Industrie 4.0)
- Und vieles mehr...



Der Steuerungsschaltschrank ist für viele Optionen vorbereitet.

Beste Bedienerfreundlichkeit Viele Zusatzfunktionen erleichtern die Bedienung

Mit der intuitiven MC6 hat KraussMaffei eine Steuerung entwickelt, die Anwendern das Bedienen der Maschine in jeglicher Hinsicht vereinfacht. Dabei setzen unsere erfahrenen Software-Spezialisten auf nützliche Funktionen, die eine einfache Navigation ermöglichen.

Ihre Vorteile:

- Hohe Bedienfreundlichkeit
- Schnelle und sichere Navigation
- Intelligente Unterstützung des Einrichters
- Schnelle und effiziente Prozesskontrolle
- Unterstützende Optimierungstools

Schnelles Programmieren und clevere Einstellhilfen

Folgende Tools in der MC6-Steuerung helfen Ihnen beim Programmieren und Einstellen Ihrer Spritzgießmaschine

- SplitScreen & XtraScreen (MC6 Multitouch): Die wichtigsten Produktionsprozesse im Blick
- Process Designer: Übersichtliche Darstellung & Bearbeitung aller Prozesse
- Barrel Heating Assistant: Schnelles Laden von Zylindertemperaturprofilen und Berechnung der Soll-Werte
- Weekly Timer: Maschine ist zum definierten Produktionsstart fertig aufgeheizt
- WizardX Programmierassistent: In nur vier Schritten zu einem funktionsfähigen Grundprogramm

Große Auswahl an Nachrüstungen

Die MC6-Steuerung kann im Laufe des Maschinenlebens immer wieder angepasst werden. Zur Darstellung jeglicher Kurven, wie der Druckkurve, können Sie zum Beispiel das Graphikanalyse-Paket nachrüsten. Trendgraphiken identifizieren sogar kleinste Schwankungen. Mit APC plus erreichen Sie dagegen eine konstante Bauteilqualität. Und Schnittstellen für Temperiergeräte können ganz einfach ergänzt werden.

Perfekte Überwachung

Verschiedene Tools helfen Ihnen bei der Überwachung der Prozesse. So kontrolliert die Zykluszeitanalyse permanent, ob alle Prozesse optimal laufen. Das Logbuch speichert alle Daten und sorgt somit für maximale Transparenz. Beste Einsicht in und Übersicht über die Maschine erhalten Sie durch die Kamerafunktion. Bei Problemen können Sie mit Hilfe des Remote Managers mit unseren Experten in Verbindung treten.



Ready for Industry 4.0

Wir arbeiten heute an den Möglichkeiten von morgen: Kommunikation unter Maschinen und Peripherien, intelligente Maschinen, die sich selbst einstellen und einem Service, der vor Ihnen merkt, dass etwas nicht stimmt. **Sprechen Sie uns an!**

Die MC6-Steuerung steht für beste Bedienerfreundlichkeit.

Nachrüstung zur Technologiemaschine Silikon, Leichtbau und mehr

Man weiß nicht, was die Zukunft bringt. Falls Sie irgendwann neue Technologiefelder erschließen wollen, können Sie auf die PX als solide Basis zählen. Etwa für Leichtbauverfahren wie CellForm oder FiberForm, bei der Verarbeitung von Flüssigsilikon oder mit Anwendungen im Hochtemperaturbereich.

30 Prozent Batchersparnis: HPS-M Schnecke

Zusammen mit der Rückstromsperre liefert sie beste Ergebnisse: Die HPS-M Schnecke ermöglicht einen hohen Durchsatz und gewährleistet dank des ausgezeichneten Mischverhaltens ein homogenes Material. Sie können dadurch teures Masterbatch sparen. Außerdem sinken die Ausschussraten und aufgrund der schonenden Materialverarbeitung sind höhere Standzeiten möglich.

Ihre Vorteile:

- Kostensenkung für Farbmasterbatch
- Homogene Farbverteilung im Bauteil
- Bis zu 20 Prozent schnellere Farbwechselzeiten

Perfekt für die Zukunft gerüstet: Die PX als Basis für alle Anforderungen





Ob Angusspicker SPX10...



... oder LRX, für die PX gibt es immer eine passende Automationslösung.

Ideales Zusammenspiel von Automation und Maschine Probat, wirtschaftliches Gesamtkonzept

Unsere übergreifende Kompetenz in den Bereichen Spritzgießtechnik und Automation ist Ihr wirtschaftlicher Vorteil. Standardisierte Elemente kombiniert mit kundenspezifischen Lösungen sind die Basis für eine hohe Flexibilität in der Produktion. Das integrierte und CE-konforme Sicherheitskonzept garantiert einen hohen Sicherheitsstandard und reduziert die Anlagenkosten.

Stabile Bauweise

Mit dem servomotorischen Angusspicker SPX10 erweitert KraussMaffei die vielfältigen Möglichkeiten der Automation und erhöht deutlich die Benutzerfreundlichkeit im Vergleich zu pneumatischen Lösungen. Durch seine Kompaktheit und Stabilität ist eine sichere und zuverlässige Entnahme von Teilen und Angüssen bis zu einem Gewicht von 1000 g möglich. Der Servoantrieb garantiert eine hohe Entnahmedynamik, eine präzise Wiederholgenauigkeit und spart dabei Energie und Ressourcen.

Höchste Variabilität durch standardisierte Automationssysteme

Für einfache Pick&Place-Lösungen und schnelle Entnahme sind die Linearroboter der LRX-Baureihe bestens geeignet. Sie übernehmen darüber hinaus die

unterschiedlichsten Aufgaben im Spritzgießprozess: Einlegen, Entnehmen, Bearbeiten und vieles mehr. Durch die Integration in die Steuerung der Maschine lassen sich alle Arbeitsschritte einfach programmieren und mit dem Datensatz der Spritzgießmaschine abspeichern. Dabei ist automatisch die richtige Kombination aus Datensatz und Programm gewährleistet – ein Vorteil, der auch die Maschinensicherheit erheblich erhöht.

WizardX – Smarter Programmieren

Der dialogbasierte Programmierassistent der MC6-Steuerung erlaubt selbst Einsteigern in kürzester Zeit grundlegende Entnahmeabläufe zu erstellen. Die interaktive Kommunikation zwischen Anwender und Steuerung macht die manuelle Programmierung überflüssig und schließt Programmierfehler aus.



Beste Ergonomie für schnelle Werkzeugwechsel macht die PX ideal für technische Anwendungen.

Höchste Präzision Vorteile für technische Anwendungen

Ob für Elektronik oder Automobilindustrie – die hochpräzise PX ist die ideale Plattform für alle technischen Teile. Dabei geht es primär um folgende Anforderungen: komplexe Geometrien, verstärkte oder flammgeschützte Materialien, verlässliche Bauteilstabilität, Leichtbau, Oberflächentechnologien, Funktionsintegration. Charakteristisch für diese Branchen sind auch die häufigen Werkzeugwechsel.

Stärken der PX in TEC Anwendungen

- Breites Plastifizierungsangebot für technische Kunststoffe (Flammschutz, faserverstärkt) mit Verschleißschutz
- Extreme Wiederholgenauigkeit
- Optimale Schussgewichtskonstanz (APC plus)
- Hohes Nachdruckvermögen
- Integration von Automationslösungen (Einlegen, Entnehmen, Ab stapeln, Sortieren) – alles über eine Steuerung

- Umfangreiche Kernzugfunktionen
- Zugänglichkeit für einfachen Werkzeugwechsel
- Großzügiger Freiraum unter der Schließenheit zum Einbringen von Förderbändern
- Schwenkbares Spritzaggregat für schnellen Materialwechsel (einfache Wartung)
- Einfache Integration von zusätzlichen Technologien (CellForm, DMH)

Optimale Schnelligkeit Vorteile für Verpackungs-Anwendungen



Durch ihre Schnelligkeit ist die PX für Verpackungs-Anwendungen bestens geeignet.

Kurze Zykluszeiten mit möglichst hohem Teileoutput, das sind die Hauptforderungen der Verpackungsbranche. In der Praxis bedeutet dies, dass Werkzeuge mit möglichst vielen Kavitäten zum Einsatz kommen. Gerade hier spielt die PX ihre Stärken aus. Insbesondere da, wo aufgrund von kleinen Losgrößen und hoher Funktionsintegration eine hohe Flexibilität gefordert ist. Die PX bietet genau das richtige Paket: Sie ist robust, schnell, sparsam und flexibel.

Stärken der PX in PACK Anwendungen

- Vergrößerte Aufspannplatten für Werkzeuge mit vielen Kavitäten
- Dynamische Schließe für kurze Trockenlaufzeit
- Hohe Einspritzgeschwindigkeit für dünne Wandstärken
- Hohe Plastifizierleistung für hohe Materialdurchsätze
- Hohe Auswerfergeschwindigkeiten
- Parallelbewegungen für kurze Zykluszeiten
- Geringer Energie- und Wasserverbrauch
- Maximaler Freiraum für die Teilelogistik unter der Schließe
- Hochleistungsschnecke (HPS-Schnecke) für optimale Schmelzequalität bei kurzen Zykluszeiten
- Spezielle Automationslösungen für die Verpackungsbranche

Beste Sauberkeit Vorteile für medizinische Anwendungen



Bereits im Standard bietet die PX beste Voraussetzungen für saubere Produktion.

Anwendungen für die Medizintechnik stellen hohe Ansprüche an Produktreinheit und -qualität. Bereits im Standard ist die PX für saubere Fertigungsumgebungen geeignet. Darüber hinaus kann die Maschine durch weitere Ausstattungs- und Nachrüstooptionen gezielt fit für die Medizinbranche gemacht werden. Dann sind Riemenantriebe gekapselt, Schmierungen geschlossen und der Betrieb ist auch mit lebensmittelverträglichem NSF H1-Öl möglich.

Stärken der PX in MED Anwendungen

- Reinigungsfreundliche Oberflächen in hochglanz und antistatisch
- Fettfreie, verchromte Säulen
- Automatische Zentralschmierung
- Geschlossene Schmierung des Kniehebels
- Komplette Kapselung aller Antriebe
- Abnehmbare Verkleidungselemente für perfekte Zugänglichkeit
- Elektrischer Auswerfer
- Sehr leise im Betrieb
- Lebensmitteltaugliche NFS-H1 Öle
- Maschinenerhöhung zur besseren Reinigung unter der Maschine
- Qualifizierungsunterstützung

Weiterführende Informationen Das könnte Sie auch interessieren



Sie suchen nach der passenden Automationslösung?

Wir bieten Ihnen für jede Produktionsaufgabe den richtigen Roboter. Auch können Sie für Ihre Spritzgießmaschinen spezielle Werkzeug-Spannsysteme oder anderes Zubehör wählen.

Informieren Sie sich zum Beispiel über:

- Angusspicker SPX10
- Linerroboter der LRX/LRX-S-Baureihe
- Industrieroboter der IR-Baureihe

Auch zum Thema Service haben wir umfassende Informationen für Sie zusammengestellt:

- APC (Adaptive Process Control)
- Die CX-Baureihe

Sie finden unsere Broschüren und Flyer zu weiterführenden Themen online auf www.kraussmaffei.com. Auf Anfrage senden wir Ihnen das Infomaterial sowie die technischen Daten zu unseren Produkten auch gerne kostenlos zu.



KraussMaffei

Eine starke Marke in einer weltweit einzigartigen Gruppe

Technologieübergreifende System- und Verfahrenslösungen

Ob in der Spritzgieß-, der Reaktions-technik oder der Automation – die Marke KraussMaffei steht weltweit für wegweisende und technologieübergreifende System- und Verfahrenslösungen in der Kunststoffverarbeitung. Jahrzehntelanges Know-how, Innovationskraft und unser leidenschaftliches Engagement im Kunststoffmaschinenbau sind Ihr Vorsprung. Als branchenübergreifender Systemanbieter liefern wir Ihnen modulare und standardisierte Anlagen sowie für Sie individuell entwickelte Lösungen.

Weltweit für Sie da

Mit unserem weltweiten Vertriebs- und Servicenetzwerk bieten wir unseren internationalen Kunden eine hervorragende Basis für eine erfolgreiche Geschäftsbeziehung. Ihre individuellen Anfragen können wir durch unsere Kundennähe schnellstmöglich beantworten. Gemeinsam mit Ihnen erarbeiten wir die technisch und wirtschaftlich bestmögliche Lösung für Ihre Produkt- und Produktionsanforderungen. Testen Sie unsere Maschinenteknologie für Ihre Anwendungen und lassen Sie sich von unseren Experten individuelle Leistungspakete zusammenstellen.

Individuelle Serviceleistungen

Bei Ihren Fragen und Bedürfnissen rund um Maschinen, Anlagen und Prozesse unterstützen Sie unsere Mitarbeiter von Kundendienst, Anwendungstechnik und Service – weltweit, kompetent und schnell. Mit unserem Life-Cycle-Konzept haben wir ein umfangreiches, maßgeschneidertes Dienstleistungsspektrum entwickelt, das Sie über den gesamten Lebenszyklus Ihrer Maschinen und Anlagen begleitet. Machen Sie auch von Praxisbezug, Persönlichkeit und Flexibilität unserer Seminare Gebrauch! Die kundenspezifischen Schulungen führen wir entweder bei Ihnen vor Ort oder an unseren Vertriebs- und Servicestandorten durch.

KraussMaffei Gruppe

Übergreifendes Know-how

Alleinstellungsmerkmal Technologie³

Die KraussMaffei Gruppe verfügt als weltweit einziger Anbieter mit ihren Marken KraussMaffei, KraussMaffei Berstorff und Netstal über die wesentlichen Maschinenteknologien zur Kunststoff- und Gummiverarbeitung: Spritzgießtechnik, Automation, Reaktionstechnik und Extrusionstechnik. Mit mehr als 30 Tochtergesellschaften und über zehn Produktionsstätten sowie rund 570 Handels- und Servicepartnern ist die Unternehmensgruppe international vertreten. Damit sind wir Ihr kompetenter und ganzheitlicher Partner. Nutzen Sie unser umfangreiches und in der Branche einmaliges Know-how.

Weitere Informationen finden Sie unter:
www.kraussmaffeigroup.com

Weitere Informationen finden Sie unter:
www.kraussmaffeicom



Die KraussMaffei Gruppe ist weltweit vertreten. Länder mit Tochtergesellschaften sind dunkelblau markiert. In den weiß eingefärbten Regionen wird die Gruppe durch über 570 Handels- und Servicepartner repräsentiert.

Power trifft Flexibilität

Die neue vollelektrische PX-Baureihe

Die PX-Baureihe ist die Antwort auf Ihre Fragen nach mehr Flexibilität bei weiter steigender Produktivität. Aus einem großen Modulbaukasten können Sie Ihre PX passgenau nach Ihren Fertigungsanforderungen zusammenstellen. Konfigurieren Sie einfach Ihre Wunschmaschine!

Robuste Mechanik, hochpräzise und dynamische Antriebstechnologien sowie ein intelligentes Energiemanagement machen die PX zu einem zuverlässigen, produktiven und effizienten Leistungsträger in jedem Spritzgießbetrieb. Eine ergonomisch optimale Arbeitshöhe, maximaler Freiraum unter der Schließe und beste Zugänglichkeit sorgen für maximale Bedienerfreundlichkeit.