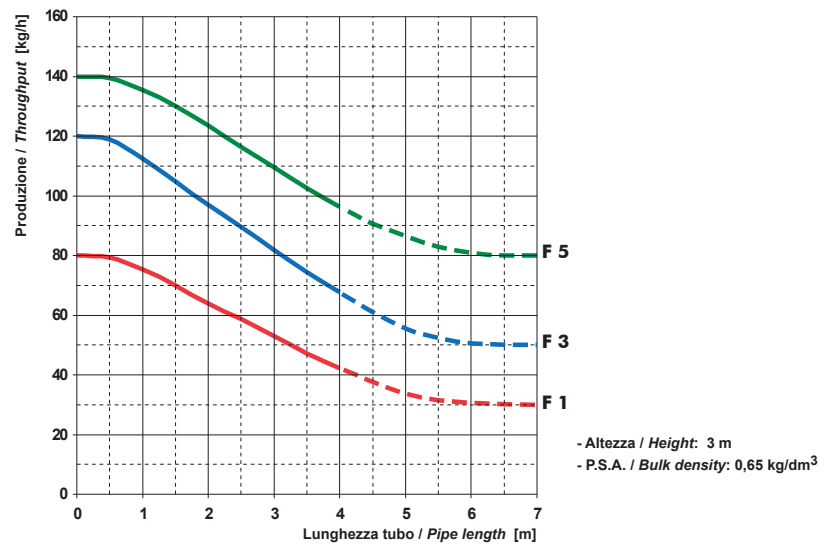




ALIMENTATORI MONOFASE SINGLE-PHASE FEEDERS

F



Caratteristiche tecniche - Technical features

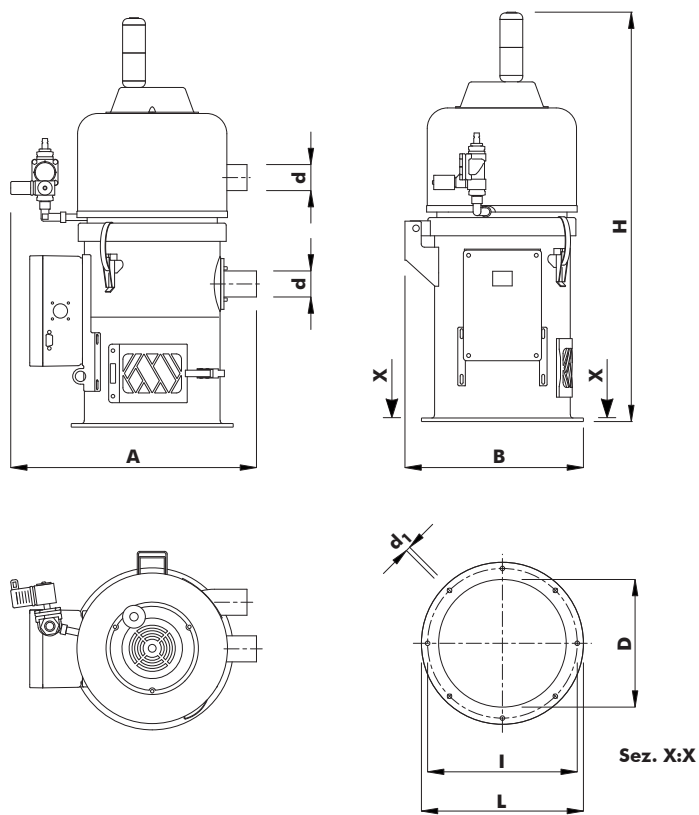
Modello Model	Capacità Capacity dm ³	Produzione Throughput kg/h	Diametro tubazioni Ø mm	Potenza motore Motor power kW	Pressione statica Static pressure kPa	Fori flangia Flange holes		Rumorosità Noise level dBa
						N.	Ø mm	
F 1	1,0	30 *	30	1,0	21	8	7	< 80
F 3	3,0	50 *	40	1,0	21	8	7	< 80
F 5	5,0	80 *	40	1,0	21	8	9	< 80

- Alimentazione elettrica standard / Standard electrical supply: **230V/1ph/50Hz** - Alimentazione aria compressa / Compressed air supply: **6 ÷ 8 bar**
* Produzione riferita ad una distanza di 4 m ed un'altezza di 3 m / Throughput is referred to a length of 4 m and a height of 3 m.



ALIMENTATORI MONOFASE SINGLE-PHASE FEEDERS

F



Dimensioni - Dimensions

Modello Model	A	B	H	d	D	L	I	d ₁	Peso Weight
	mm	mm	mm	Ø mm	Ø mm	Ø mm	Ø mm	Ø mm	kg
F 1	322	219	619	30	140	195	180	8 x 7	10,0
F 3	378	274	629	40	196	249	230	8 x 7	11,0
F 5	393	322	670	40	238	300	280	8 x 9	14,0