

## MANICOTTI GIUNZIONE PIPE COUPLING MG - MGH



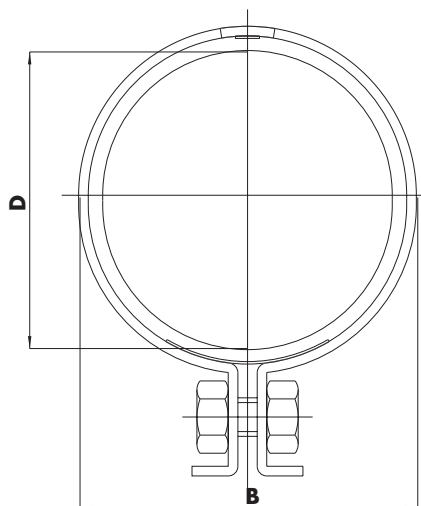
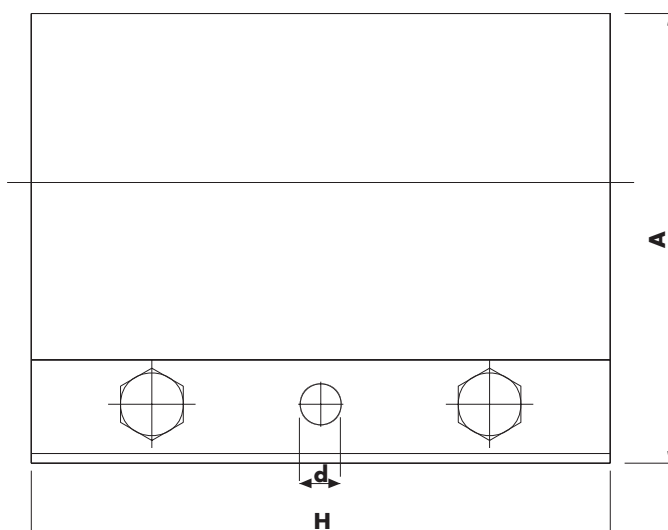
### Caratteristiche tecniche - Technical specifications

Modello Model	Diametro Diameter	Resistenza alla pressione Compressive stress	Resistenza alla temperatura Temperature resistant	Resistenza al vuoto Vacuum resistant	Confezione Package	Materiale Material
		Bar	°C	Bar		
<b>MG 40</b>	40	1.0	120	-1.5	CFZ N° 5	Inox
<b>MG 50</b>	50	1.0	120	-1.5	CFZ N° 5	Inox
<b>MG 60</b>	60	1.0	120	-1.5	CFZ N° 5	Inox
<b>MG 70</b>	70	1.0	120	-1.5	CFZ N° 5	Inox
<b>MG 90</b>	90	1.0	120	-1.5	CFZ N° 2	Inox
<b>MG 40 H</b>	40	1.0	200	-1.5	CFZ N° 5	Inox
<b>MG 50 H</b>	50	1.0	200	-1.5	CFZ N° 5	Inox
<b>MG 60 H</b>	60	1.0	200	-1.5	CFZ N° 5	Inox
<b>MG 70 H</b>	70	1.0	200	-1.5	CFZ N° 5	Inox
<b>MG 90 H</b>	90	1.0	200	-1.5	CFZ N° 2	Inox



Listening

# MANICOTTI GIUNZIONE PIPE COUPLING **MG - MGH**



### Dimensioni - Dimensions

Modello Model	A mm	B mm	H mm	d mm	D mm	Peso/Weight Kg
<b>MG 40</b>	50	73	120	8.5	40	0.4
<b>MG 50</b>	60	83	120	8.5	50	0.55
<b>MG 60</b>	70	93	120	8.5	60	0.65
<b>MG 70</b>	80	102	120	8.5	70	0.8
<b>MG 90</b>	100	122	120	8.5	90	0.94
<b>MG 40 H</b>	50	73	120	8.5	40	0.4
<b>MG 50 H</b>	60	83	120	8.5	50	0.55
<b>MG 60 H</b>	70	93	120	8.5	60	0.65
<b>MG 70 H</b>	80	102	120	8.5	70	0.8
<b>MG 90 H</b>	100	122	120	8.5	90	0.94