



Listening

COLLARI COLLARS PT

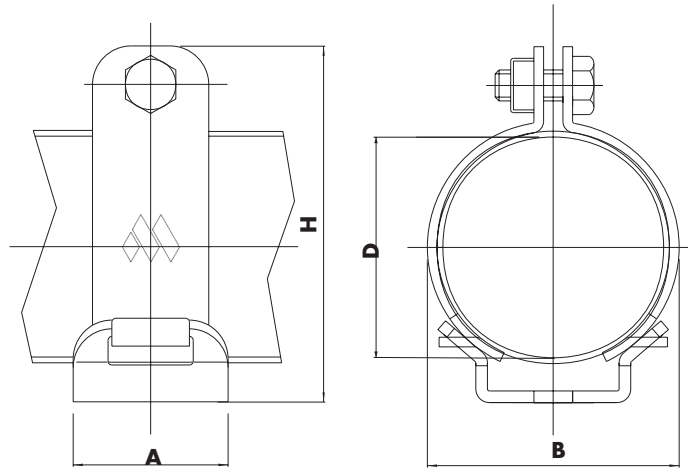


Caratteristiche tecniche - Technical specifications

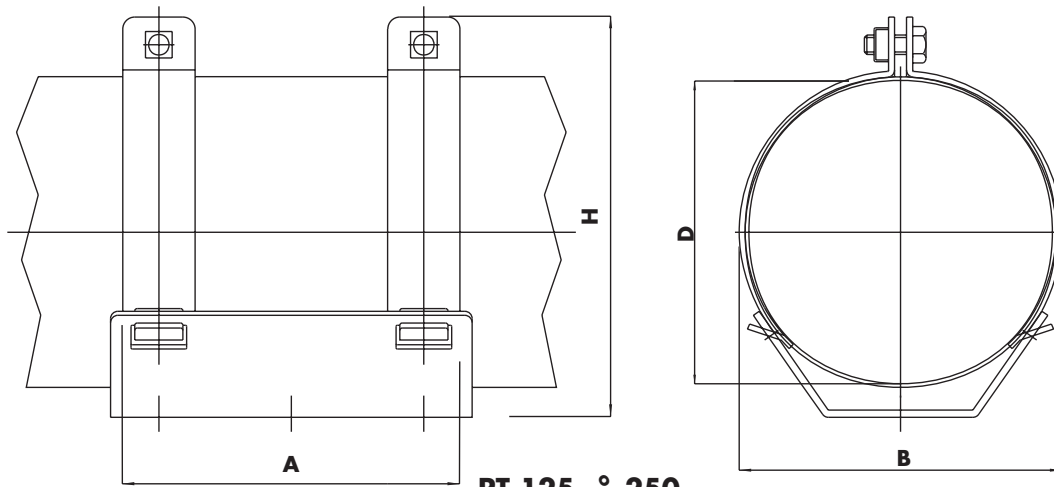
Modello Model	Diametro Diameter	Confezione Package	Materiale Material
PT 40	40	CFZ N° 10	Acciaio/Steel
PT 50	50	CFZ N° 10	Acciaio/Steel
PT 60	60	CFZ N° 10	Acciaio/Steel
PT 70	70	CFZ N° 10	Acciaio/Steel
PT 80	80	CFZ N° 2	Acciaio/Steel
PT 90	89	CFZ N° 2	Acciaio/Steel
PT 125	129	CFZ N° 2	Acciaio/Steel
PT 180	180	CFZ N° 2	Acciaio/Steel
PT 125 D	129 D	CFZ N° 2	Acciaio/Steel
PT 180 D	180 D	CFZ N° 2	Acciaio/Steel
PT 250 D	253 D	CFZ N° 2	Acciaio/Steel



**COLLARI
COLLARS
PT**



PT 40 $\frac{0}{90}$



PT 125 $\frac{0}{250}$

Dimensioni - Dimensions

Modello Model	A mm	B mm	H mm	D mm	Peso/Weight Kg
PT 40	40	50	74	40	0.2
PT 50	40	55	87	50	0.25
PT 60	40	65	92	60	0.27
PT 70	40	75	103	70	0.3
PT 80	40	85	114	80	0.31
PT 90	40	94	124	89	0.33
PT 125	40	134	168	129	0.43
PT 180	40	185	216	180	0.53
PT 125 D	140	134	166	129	1.1
PT 180 D	140	185	216	180	1.2
PT 250 D	200	258	294	253	1.4